

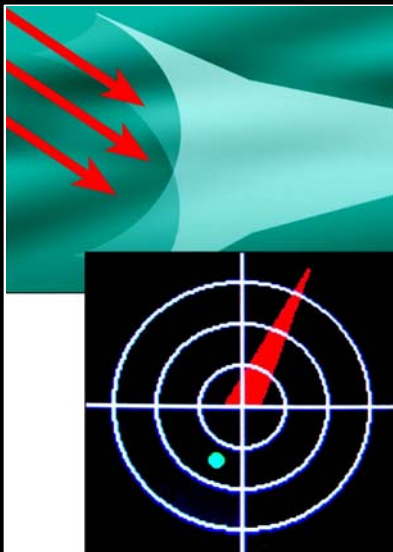
TCS380

Sonar de chalut



CARACTERISTIQUES DU TCS380 :

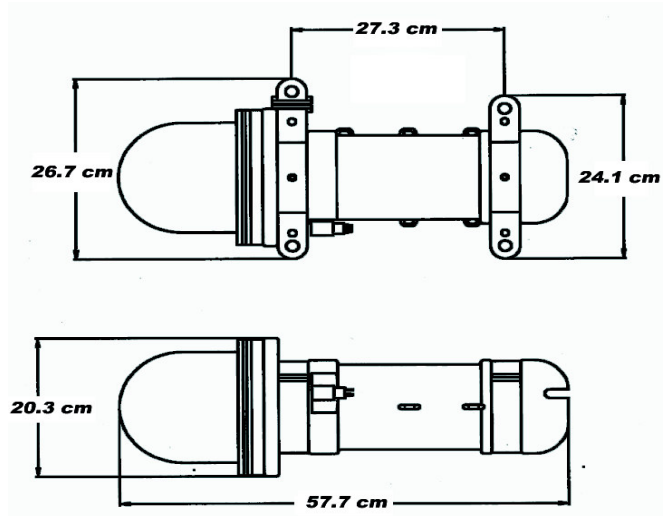
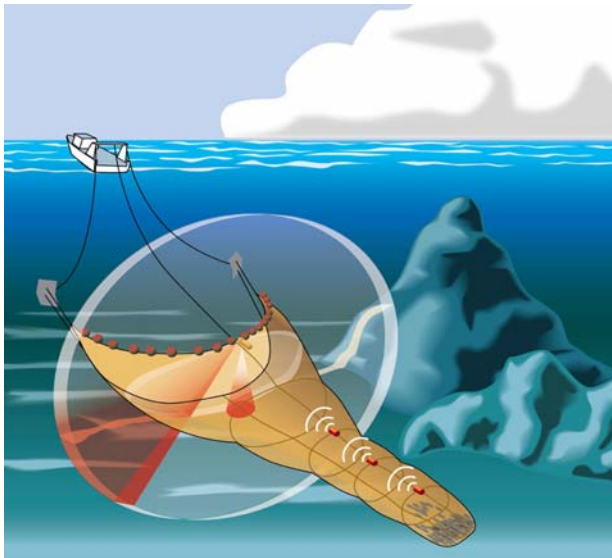
- Un émetteur qui se monte sur la corde de dos et qui comprend deux sonars : un sondeur de 200 kHz et un sonar de profile de 310 kHz.
- Indication du profondeur et de la température de l'eau.
- Manipulation du système faite par un contrôleur à main qui élimine la console de contrôle, disponible sans fil en option.
- Détection des cibles de 360 degrés autour du centre de la corde de dos qui donne une image complète du chalut.
- Voir le bourlet, les faces de côté du chalut, le fond, les poissons.
- Une unité de corde de dos ne pesant que 12 Kg (4,5 dans l'eau).
- Quatre écrans : profile, sondeur, écran partagé avec sondeur/profile sur un seul moniteur, et écran plein profile avec écran plein sondeur affichés sur deux moniteurs différents au même temps.
- Très facile d'apprendre et d'utiliser - menus disponibles en 7 langues.
- Capteurs montés sur l'unité de corde de dos indiquent la vitesse de l'eau et la direction du courant (TCS380C).
- Sortie NMEA donnant la profondeur et la température de l'eau.
- Chronomètre pour indiquer le temps du chalutage.
- Un capteur de vitesse peut être monté n'importe où sur le chalut, et communique acoustiquement avec l'émetteur.



L'unité de la corde de dos



TCS380 SONAR DE CHALUT



L'unité de corde de dos est facilement manipulée par une personne et ne pose aucun problème pour les filets légers. Le système TCS380 est idéal pour les chalutiers de moindre taille, soit pour le chalutage de fond, pélagique, quatre faces ou boeuf.



Capteur de prise PCS80



Capteur de vitesse INS85

PRODUCT WARRANTY

Commercial warranty and consumer limited warranty, disclaimer, and remedies. Seller warrants title, materials, and workmanship on equipment, except components manufactured by others for which seller assigns, as permitted, the original manufacturer's warranty. Seller's warranty period for all applicable express or implied warranties shall be ninety (90) days after installation or one (1) year after date of shipment to the original buyer, whichever time period expires first. Nonconforming equipment reported to seller during the applicable warranty period and returned to seller at buyer's expense and risk shall be repaired, or replaced at seller's option. If seller is unable or unwilling to repair or replace such reported and returned nonconforming equipment within a reasonable time, then buyer shall be entitled to a refund of the purchase price of the equipment as buyer's sole remedy. This paragraph sets forth buyer's exclusive remedies for nonconforming goods. This commercial warranty and consumer limited warranty is in lieu of all other warranties, express or implied, including design, course of dealing, merchantability, and fitness for a particular purpose.

NOTE: LIMITATION OF SELLER'S COMMERCIAL AND CONSUMER LIABILITY. Seller shall not be liable on any claim for loss of use, revenue, or profit, for injury, or for any other incidental or consequential damages, regardless of the basis for buyer's claim(s), including, but not limited to, the law of contract, warranty, or tort. In no case shall seller's liability on any claim(s) exceed the amount paid to seller for the purchased goods.

Western Marine Electronics, 14120 NE 200th Street, P.O. Box 7201, Woodinville, WA 98072 USA
TEL: +1 425.481.2296 FAX: +1 425.486.0909, EMAIL : shakimi@wesmar.com WEB : www.wesmar.com