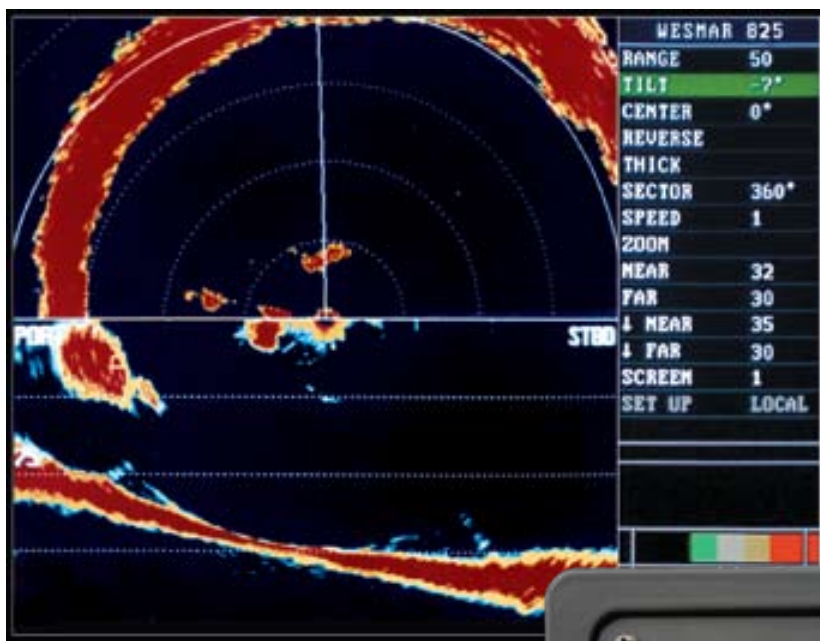




La Serie HD825 sonar

Une nouvelle Generation de Sonar a base de Recherche Digitale designee pour la Senne Classique et tout autre Peche



Tous les Sonars a base de Balayage digitale concut pour la Senne, ainsi que tout autre fonction et autres applications.

- Legere Blackfin Puce interne
- Systeme Rapide, Controle continu du banc de poisson grace a la simplicité de la console
- Repere le banc de poisson de loin
- Appuyer sur le bouton "Reverse" pour une detection continue du banc de poisson
- Nouvel affichage linéaire déballe le fond pour mieux voir les poissons et la solidité du fond



45 ans de developpement du Sonar de Coque pour la Peche Commerciale,

La Peche Sportive et la Navigation.



Nouveau Panneau de controle pour La Senne ou n'importe quel usage

Le nouveau Panneau de controle du WESMAR HD825 est concut pour une detection de poisson facile et rapide. Il vout permet aussi de suivre le banc de poisson tout en controlant la navigation du navire. Il n'y a pas de menu de defilement quand vous suivez votre banc de poisson. Vos yeux sont toujours sur l'Objectif. Reglage Immediat et facile de la Portee, l'inclinaison, le secteur, bearing grace a l'usage des boutons specifiques. La fonction inverse est rapide et parfaite. Une fois le banc de poisson est detecte, appuyez sur le bouton "Reverse" pour un examen rapide et sans perdre de temps.



Conception Digitale

• Nouveau concept digital

Le Sonar HD825 utilise le meme "Black Fin" processeur que le Puissant Wesmar et haute gamme HD850. Les performances du sonar sont aussi ameliorees grace a la puissante capacite de la detection digitale et la solide communication numerique ou interference electrique qui est reduit a zero. Les couleurs sont, par consequent, vives et claires permettant la detection des cibles de poissons disperses.

La stabilisation gravitee du Sonar Wesmar HD825 opere dans le balayage vers l'avant et en mode sondeur. Avec l'option "Long Stroke" pour le puit, vous pouvez faire descendre la sondome plus profond pour une meilleur performance.

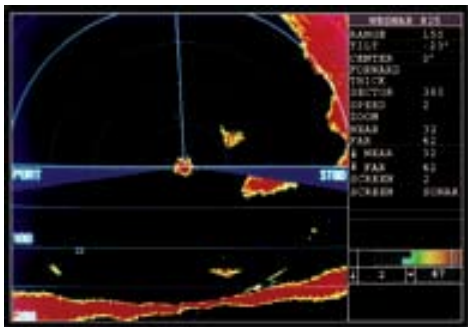


Avantages de Balayage:

Aucun Sonar a une meilleure directivité que les transducteurs de WESMAR et leur ingenierie. 100% des points de la sonde pointent dans la direction du poisson avec un faisceau étroit et fort. Poissons disperses et difficile a marquer sont detectes sans encombrement. Un sonar Omni, avec un faisceau diffuse permet aux poissons disperses et poissons près du fond de passer inaperçus.

Mode écran partagé:

Plus d'informations et plus de clarete.

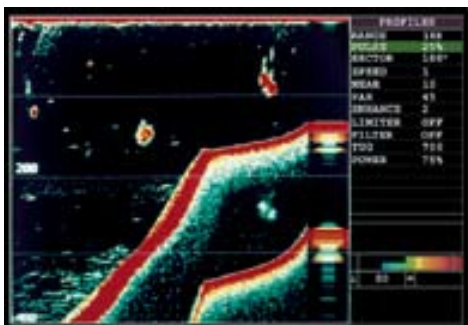


Visualisation du balayage de profil et de devant sur le meme ecran.

Ecran Partage: Balayage de devant dans la partie superieure et Profil scan dans la partie inferieure de l'ecran. Chaque balayage avec son réglage separe.

Sondeur Stabilise caracteristiques:

Demeure concentré sur le fond.



Vue en mode sondeur plein ecran pour les mauvaises conditions meteo au cas ou les sondeurs conventionels ne fonctionnent plus. Le transducteur du sondeur WESMAR peut etre utiliser comme sondeur a bord. La ligne blanche est disponible pour distinguer les poissons du fond.

Les Series HD825

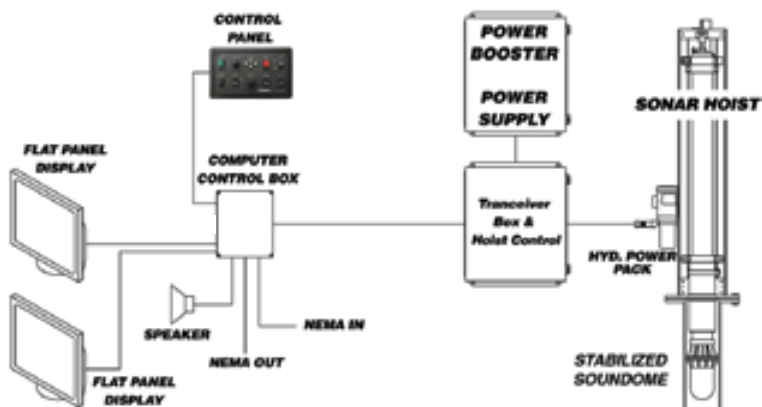
Caracteristiques:

HD825/160-6	Frequences kHz Type de Grue Hauteur du Puit Temps de levage Faisceau	160 kHz Electrique 483 mm 20 secondes 6.5°V 6.5°H	HD825/60-8	Frequences kHz Type de Grue Hauteur du Puit Temps de levage Faisceau	60 kHz Electrique 559 mm 25 secondes 10°V 15°H
HD825/160-6 FT	Frequences kHz Type de Grue Hauteur du Puit Temps de levage Faisceau	160 kHz Hydraulique 653 mm 3 secondes 6.5°V 6.5°H	HD825/60-8 FT	Frequences kHz Type de Grue Hauteur du Puit Temps de levage Faisceau	60 kHz Hydraulique 851 mm 4 secondes 10°V 15°H
HD825/110-8	Frequences kHz Type de Grue Hauteur du Puit Temps de levage Faisceau	110 kHz Electrique 559 mm 25 secondes 6.5°V 9°H	HD825/110-10	Frequences kHz Type de Grue Hauteur du Puit Temps de levage Faisceau	110 kHz Hydraulique 1481 mm 6 secondes 5°V 7°H
HD825/110-8 FT	Frequences kHz Type de Grue Hauteur du Puit Temps de levage Faisceau	110 kHz Hydraulique 851 mm 4 secondes 6.5°V 9°H	HD825/60-10	Frequences kHz Type de Grue Hauteur du Puit Temps de levage Faisceau	60 kHz Hydraulique 1481 mm 6 secondes 8.5°V 11.0°H

Notes:

1. Amplificateur de puissance (Power Booster) est disponible pour toutes les unites.
2. Tous les sondeurs sont en matiere Urethane avec le haut en acier inoxydable.
3. 4 modes d'ecran: Ecran entire; Ecran partage Sonar/Profil; Ecran Partage balayage lineaire/Profil; et Ecran entire en mode Sondeur

Diagramme du WESMAR HD825:



Composants du système comprenant le tableau de bord et la console de commande.



Western Marine Electronics

4120 NE 200th Street, Woodinville, WA 98072 USA

Tel: (425) 481-2296 Fax: (425) 486-0909

www.wesmar.com shakimi@wesmar.com

PRODUCT WARRANTY

Commercial warranty and consumer limited warranty, disclaimer, and remedies. Seller warrants title, materials, and workmanship on equipment, except components manufactured by others for which seller assigns, as permitted, the original manufacturer's warranty. Seller's warranty period for all applicable express or implied warranties shall be ninety (90) days after installation or one (1) year after date of shipment to the original buyer, whichever time period expires first. Nonconforming equipment reported to seller during the applicable warranty period and returned to seller at buyer's expense and risk shall be repaired, or replaced at seller's option. If seller is unable or unwilling to repair or replace such reported and returned nonconforming equipment within a reasonable time, then buyer shall be entitled to a refund of the purchase price of the equipment as buyer's sole remedy. This paragraph sets forth buyer's exclusive remedies for nonconforming goods. This commercial warranty and consumer limited warranty is in lieu of all other warranties, express or implied, including design, course of dealing, merchantability, and fitness for a particular purpose.

NOTE: LIMITATION OF SELLER'S COMMERCIAL AND CONSUMER LIABILITY. Seller shall not be liable on any claim for loss of use, revenue, or profit, for injury, or for any other incidental or consequential damages, regardless of the basis for buyer's claim(s), including, but not limited to, the law of contract, warranty, or tort. In no case shall seller's liability on any claim(s) exceed the amount paid to seller for the purchased goods.